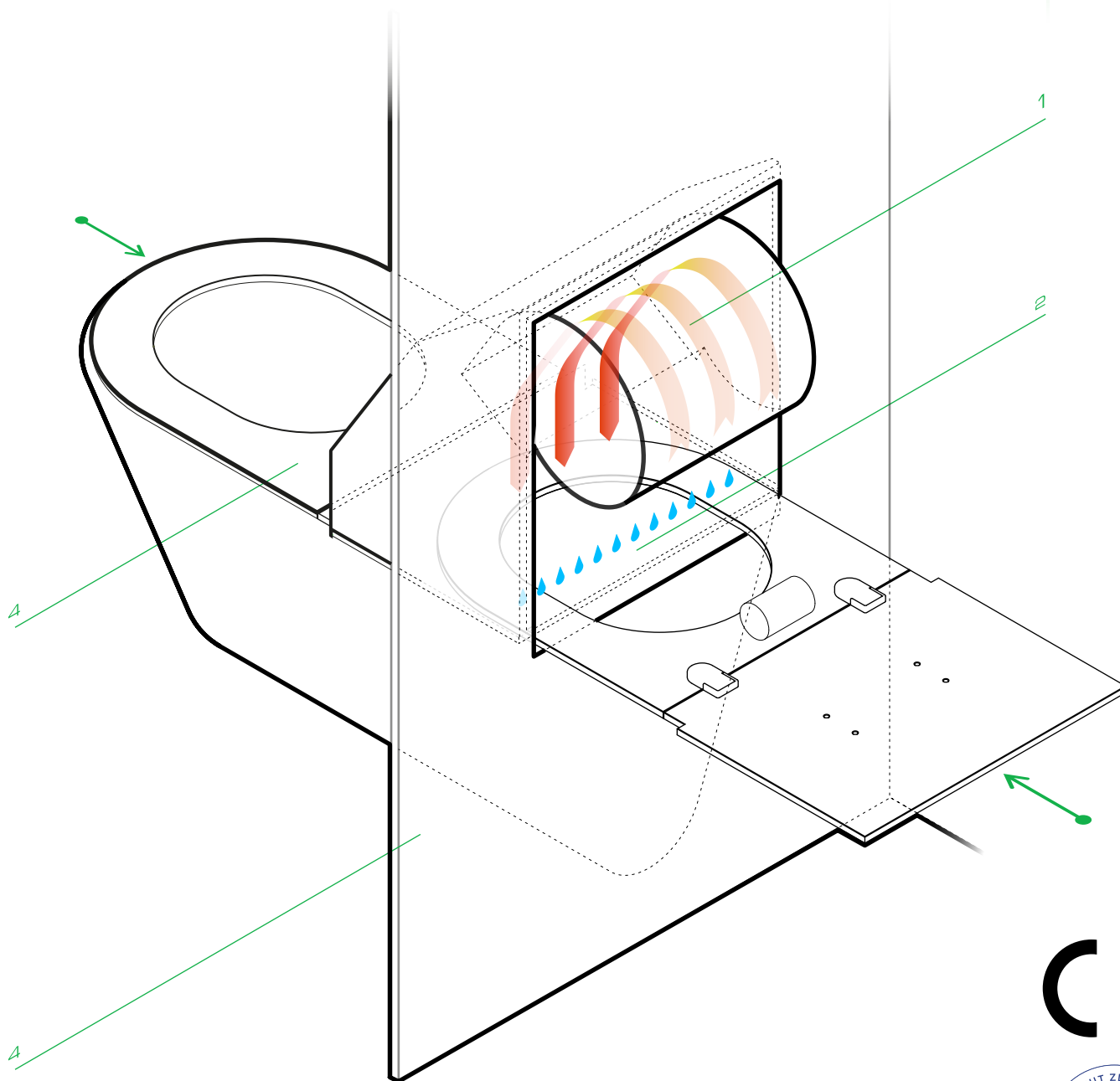




AutoFIN

Urządzenie automatycznego mycia, dezynfekcji i suszenia deski sedesowej AutoFIN to nowoczesne, wandaloodporne urządzenie sanitarne. AutoFIN przystosowany jest dla osób z niepełnosprawnością.



CE



1. Moduł suszarki
2. Moduł myjąco - dezynfekujący
3. Mobilna deska sedesowa
4. Ściana działowa z konstrukcją nośną dla deski samomyjącej



Hamster Polska Spółka z o.o.
44-206 Rybnik, ul. Pod Hałdą 37 B
Tel./fax +48 32 43 07 164, tel. +48 885 775 407
marketing@hamsterpolska.pl, www.hamsterpolska.pl